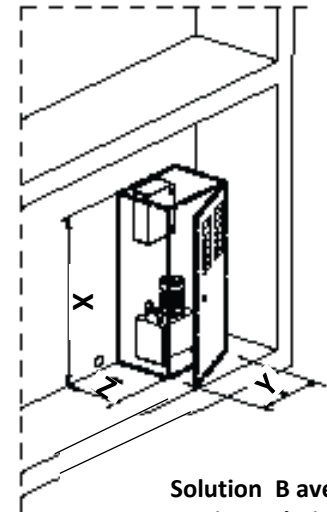
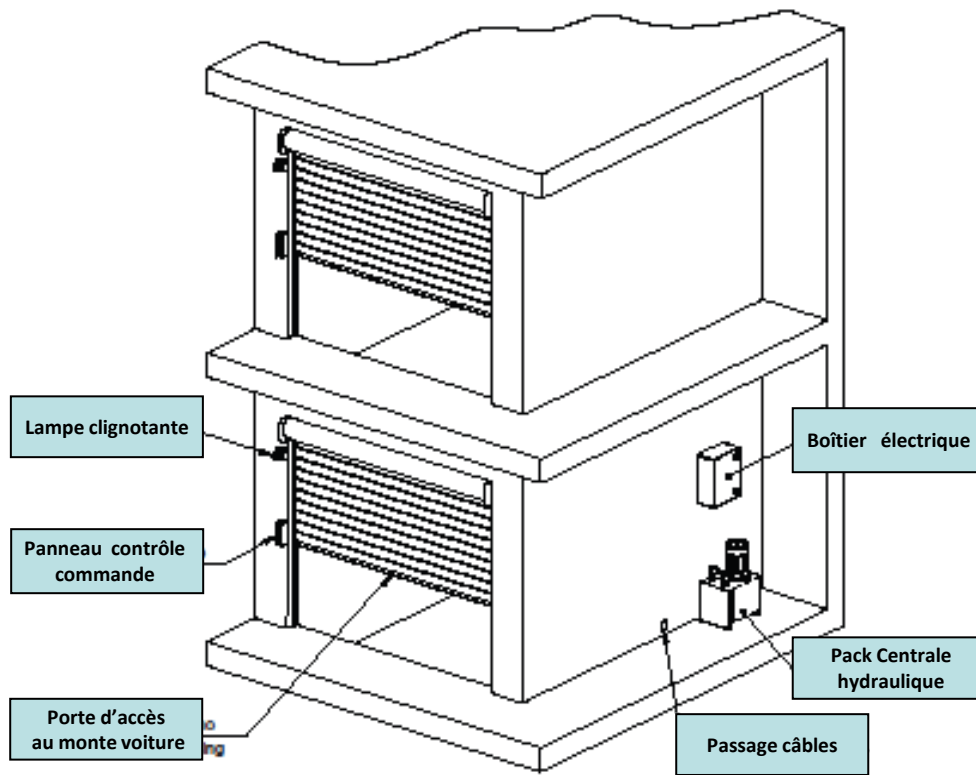


Données techniques

Centrale hydraulique et Tableau électrique

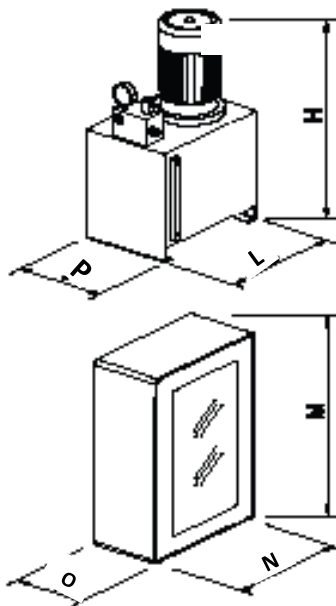
Installation



Solution B avec armoire technique (sur demande)

Dimensions

X (mm)	2000
Y (mm)	900
Z (mm)	600



Pack centrale Hydraulique Dimensions standard

380v triphasé	5,5 kW	7,5 kW	9,5 kW	11 kW
L (mm)	790	820	850	840
P (mm)	460	490	490	490
H (mm)	800	900	820	900

Pack centrale Electrique Dimensions standard

M (mm)	650
N (mm)	510
O (mm)	250

Le fabricant se réserve le droit de modifier ces données techniques.

Instructions générales

Le Pack centrale Hydraulique et le tableau électrique doivent être positionnés de préférence à l'étage inférieur.

Dans la mesure du possible, nous préconisons un local technique permettant une meilleure accessibilité pour les opérations de maintenance.

Voir dimensions standard ci-dessus (H,L,P,M,N,O). Dimensions minimum requises 90 x 160 cm.

En Option nous pouvons fournir une armoire technique (voir solution B ci-dessus en haut à gauche).

La distance maximum du local technique au Monte voitures est 10 mètres.

Une distance de 15 m est possible mais nécessite des aménagements (nous consulter)



Centrale hydraulique et tableau électrique d'un monte voitures IdéalPark (Photo non contractuelle).